

JTS®

MONACOR®
INTERNATIONAL

Vertrieb von JTS-Produkten – Distribution of JTS products

Bedienungsanleitung
Instruction Manual
Mode d'emploi
Manual de instrucciones



PT-850B/2

UHF-Taschensender

UHF Pocket Transmitter

Emetteur de poche UHF

Emisor de petaca UHF

Bevor Sie einschalten ...

Wir wünschen Ihnen viel Spaß mit Ihrem neuen Gerät von JTS. Bitte lesen Sie diese Bedienungsanleitung vor dem Betrieb gründlich durch. Nur so lernen Sie alle Funktionsmöglichkeiten kennen, vermeiden Fehlbedienungen und schützen sich und Ihr Gerät vor eventuellen Schäden durch unsachgemäßen Gebrauch. Heben Sie die Anleitung für ein späteres Nachlesen auf.

Der deutsche Text beginnt auf der Seite 4.

Before switching on ...

We wish you much pleasure with your new JTS unit. Please read these operating instructions carefully prior to operating the unit. Thus, you will get to know all functions of the unit, operating errors will be prevented, and yourself and the unit will be protected against any damage caused by improper use. Please keep the operating instructions for later use.

The English text starts on page 6.

Avant toute installation ...

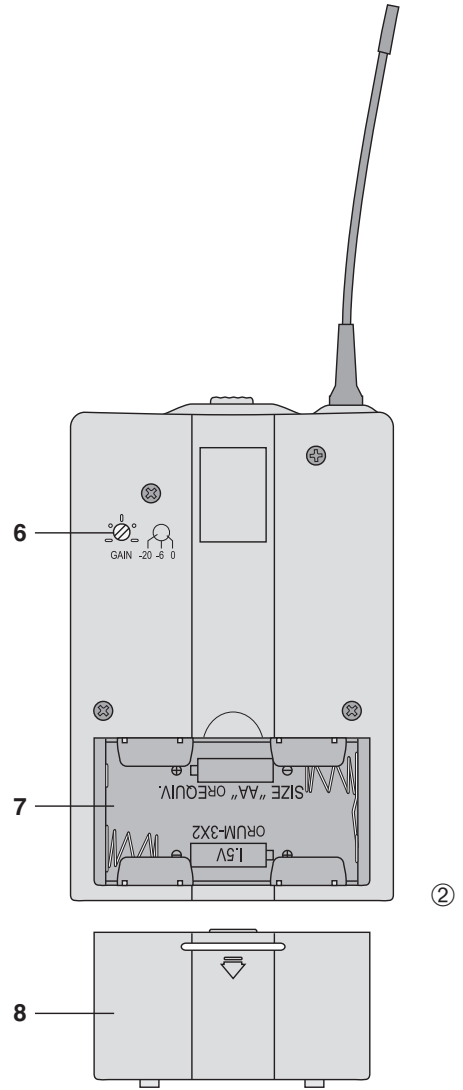
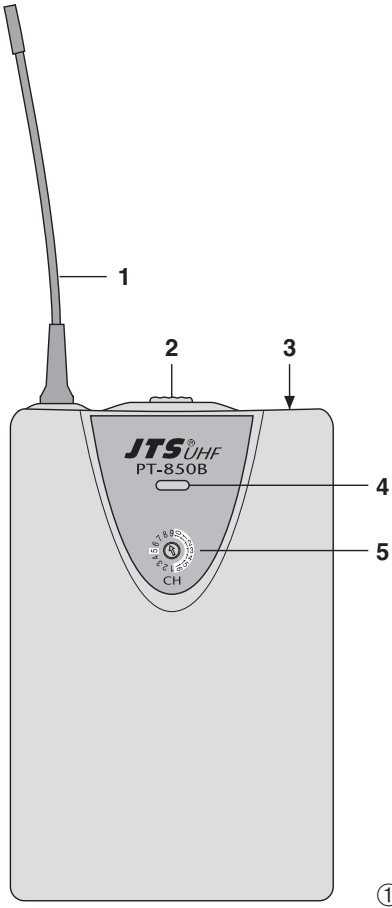
Nous vous souhaitons beaucoup de plaisir à utiliser cet appareil JTS. Lisez ce mode d'emploi entièrement avant toute utilisation. Uniquement ainsi, vous pourrez apprendre l'ensemble des possibilités de fonctionnement de l'appareil, éviter toute manipulation erronée et vous protéger, ainsi que l'appareil, de dommages éventuels engendrés par une utilisation inadaptée. Conservez la notice pour pouvoir vous y reporter ultérieurement.

La version française se trouve page 8.

Antes de cualquier instalación ...

Le deseamos una buena utilización para su nuevo aparato de JTS. Por favor, lea estas instrucciones de uso atentamente antes de hacer funcionar el aparato. De esta manera conocerá todas las funciones de la unidad, se prevendrán errores de operación, usted y el aparato estarán protegidos en contra de todo daño causado por un uso inadecuado. Por favor, guarde las instrucciones para una futura utilización.

La versión española comienza en la página 10.



Auf der ausklappbaren Seite 3 finden Sie alle beschriebenen Bedienelemente und Anschlüsse.

1 Übersicht der Bedienelemente und Anschlüsse

- 1 Sendeantenne
- 2 Ein-/Ausschalter
- 3 Mikrofonanschluss (4-polige Mini-XLR-Buchse)
- 4 LED-Statusanzeige: leuchtet
 - grün als Betriebsanzeige
 - rot, wenn die Batterien fast erschöpft sind
- 5 Drehschalter CH zum Einstellen des Übertragungskanals mit dem beiliegenden Einstellschlüssel
- 6 Gain-Regler; zum Anpassen der Eingangsempfindlichkeit den Regler mit dem beiliegenden Einstellschlüssel drehen
- 7 Batteriefach für zwei 1,5-V-Batterien der Größe Mignon (R6, AA)
- 8 Batteriefachdeckel

2 Wichtige Hinweise für den Gebrauch

Das Gerät entspricht allen relevanten Richtlinien der EU und ist deshalb mit **CE** gekennzeichnet.

- Das Gerät ist nur zur Verwendung im Innenbereich geeignet. Schützen Sie es vor Tropf- und Spritzwasser, hoher Luftfeuchtigkeit und Hitze (zulässiger Einsatztemperaturbereich 0 – 40 °C).
- Verwenden Sie für die Reinigung nur ein trockenes, weiches Tuch, niemals Chemikalien oder Wasser.
- Wird das Gerät zweckentfremdet, falsch bedient oder nicht fachgerecht repariert, kann keine Haftung für daraus resultierende Sach- oder Personenschäden und keine Garantie für das Gerät übernommen werden.



Soll das Gerät endgültig aus dem Betrieb genommen werden, übergeben Sie es zur umweltgerechten Entsorgung einem örtlichen Recyclingbetrieb.

Werfen Sie verbrauchte Batterien bzw. defekte Akkus nicht in den Hausmüll, sondern geben Sie sie nur in den Sondermüll (z. B. Sammelbehälter bei Ihrem Einzelhändler).

3 Einsatzmöglichkeiten

Dieser UHF-PLL-Taschensender bildet zusammen mit dem Empfänger US-8001D/2 (1 Empfangseinheit) oder US-8002D/2 (2 Empfangseinheiten) von JTS ein drahtloses Audio-Übertragungssystem. Der Übertragungskanal kann aus 16 Kanälen im UHF-Frequenzbereich 740 – 764 MHz frei ausgewählt werden.

Zum Lieferumfang gehören eine Kunstledertasche zur Befestigung des Senders an der Kleidung und das Lavaliermikrofon CM-501. Anstelle des Mikrofons können auch z. B. die Kopfbügelmikrofone CM-204..., CM-801F und CM-804IF oder die Instrumentenmikrofone CX-508W und CX-516W von JTS verwendet werden.

3.1 Konformität und Zulassung des Senders

Hiermit erklärt MONACOR INTERNATIONAL, dass sich das Gerät PT-850B/2 in Übereinstimmung mit den grundlegenden Anforderungen und den übrigen einschlägigen Bestimmungen der Richtlinie 1999/5/EG befindet. Die Konformitätserklärung kann im Internet über die Homepage von JTS (www.jts-germany.de) abgerufen werden.

Dieses Gerät darf in folgenden Ländern betrieben werden:

DE

Das Gerät PT-850B/2 muss im Gebiet der Bundesrepublik Deutschland eine **Frequenzzuteilung** (kostenpflichtig) erhalten. Die Formulare und Hinweise zur Anmeldung finden Sie im Internet auf der Seite der Bundesnetzagentur (www.bundesnetzagentur.de).

In anderen Ländern muss eine entsprechende Genehmigung beantragt werden. Informieren Sie sich bitte vor der Inbetriebnahme des Geräts außerhalb Deutschlands bei der MONACOR-Niederlassung oder der entsprechenden Behörde des Landes. Links zu den nationalen Behörden finden Sie über die folgende Internetadresse:

www.cept.org

→ ECC

→ Topics

→ Short Range Devices (SRD) and other R&TTE sub-classes

→ EFIS and National Frequency Tables

4 Stromversorgung

- Setzen Sie nur Batterien des gleichen Typs ein und tauschen Sie die Batterien immer komplett aus.
- Nehmen Sie bei längerem Nichtgebrauch (z. B. länger als eine Woche) die Batterien heraus. So bleibt das Gerät bei einem eventuellen Auslaufen der Batterien unbeschädigt.

- 1) Den Klettverschluss öffnen und den Sender aus der Gürteltasche nehmen.
- 2) Den Batteriefachdeckel (8) abnehmen. Das Batteriefach (7) ist dann zugänglich.
- 3) Zwei 1,5-V-Batterien der Größe Mignon (R6, AA), mit den Plus- und Minusanschlüssen wie im Batteriefach aufgedruckt, einsetzen.
- 4) Den Deckel wieder aufsetzen.

5 Inbetriebnahme

- Das beiliegende Lavaliermikrofon CM-501 an die Mini-XLR-Buchse INPUT (3) anschließen und es mit der Klemme an der Kleidung befestigen (z. B. an der Krawatte oder am Revers).

Es kann aber auch ein anderes passendes JTS-Mikrofon mit 4-poligem Mini-XLR-Stecker verwendet werden (siehe Kapitel 3).

- Den Sender noch ausgeschaltet lassen. Zuerst den Empfänger auf einen störungsfreien Übertragungskanal einstellen, siehe Bedienungsanleitung des Empfängers.
- Danach den Sender einschalten: Den Schiebeshalter (2) auf ON schieben. Die LED-Statusanzeige (4) leuchtet grün zur Anzeige des Normalbetriebs. Leuchtet sie nach dem Einschalten oder während des Betriebs rot, sind die eingesetzten Batterien fast erschöpft und müssen ersetzt werden.
- Am Sender den gleichen Kanal wie am Empfänger einstellen: Dazu den Drehschalter CH (5) mit dem beiliegenden kleinen Einstellschlüssel so drehen, dass der Pfeil auf den gewünschten Kanal zeigt.

Die 16 Kanäle sind folgenden Sendefrequenzen zugeordnet:

Kanal	Frequenz
1	744,250 MHz
2	745,500 MHz
3	746,500 MHz
4	747,125 MHz
5	748,250 MHz
6	749,125 MHz
7	750,500 MHz
8	753,500 MHz

Kanal	Frequenz
9	754,250 MHz
10	755,875 MHz
11	757,000 MHz
12	758,500 MHz
13	759,000 MHz
14	760,750 MHz
15	761,750 MHz
16	763,250 MHz

Hinweis: Werden mit diesem Funksystem gleichzeitig andere drahtlose Übertragungssysteme betrieben, sollten die Funkfrequenzen der einzelnen Systeme sorgfältig aufeinander abgestimmt werden, um Störungen zu vermeiden.

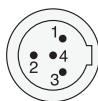
- In das Mikrofon sprechen oder singen. Durch Verändern der Empfindlichkeit über den Gain-Regler (6) lässt sich der Lautstärkepegel korrigieren. Zum Drehen des Reglers den beiliegenden Einstellschlüssel verwenden. Den Sender auf optimalen Pegel einstellen. Bei zu hohem Pegel verzerrt der Sender, dann den Regler zurückdrehen (ggf. auch ganz nach links). Bei zu geringem Pegel ergibt sich ein schlechter Rauschabstand, den Regler dann entsprechend aufdrehen.

- Nach dem Durchführen aller Einstellungen den Sender wieder in die Gürteltasche stecken und mit dem Klettverschluss gegen Herausrutschen sichern.
- Die Gürteltasche mit der Klettflasche auf ihrer Rückseite an der Kleidung befestigen.
- Nach dem Betrieb zum Ausschalten des Senders den Schiebeshalter (2) auf OFF schieben.

6 Technische Daten

Taschensender

- Gerätetyp: PLL-Multifrequenz-Taschensender mit Pilotton
- Funkfrequenzbereich: 740 – 764 MHz, aufgeteilt in 16 Kanäle (→ Tabelle, Kap. 5)
- Audiofrequenzbereich: 40 – 18 000 Hz
- Frequenzstabilität: . . . ±0,005 %
- Sendeleistung: 10 mW (EIRP)
- Einsatztemperatur: . . 0 – 40 °C
- Stromversorgung: . . . zwei 1,5-V-Batterien der Größe Mignon (R6, AA)
- Maße (ohne Tasche):. 68 × 195 × 25 mm
- Gewicht: 120 g
- Mikrofonanschluss: . . 4-polige Mini-XLR-Buchse



- 1 = Masse
2 = Betriebsspannung 5 V für das Mikrofon
3 = Signaleingang
4 = Impedanzkorrektur

Lavaliermikrofon CM-501

- Mikrofontyp: Elektretmikrofon
- Richtcharakteristik: . . Niere
- Frequenzbereich: . . . 100 – 15 000 Hz
- Impedanz: 2,2 kΩ
- Empfindlichkeit: 3,2 mV/Pa bei 1 kHz
- Maximaler Schalldruck: 130 dB
- Stromversorgung: . . . über den Taschensender
- Anschluss: 4-poliger Mini-XLR-Stecker
- Gewicht: 20 g

Änderungen vorbehalten.

Diese Bedienungsanleitung ist urheberrechtlich für MONACOR® INTERNATIONAL GmbH & Co. KG geschützt. Eine Reproduktion für eigene kommerzielle Zwecke – auch auszugsweise – ist untersagt.

All operating elements and connections described can be found on the fold-out page 3.

1 Operating Elements and Connections

- 1 Transmitting antenna
- 2 Power switch
- 3 Microphone connection (4-pole mini XLR jack)
- 4 LED status indication: shows
 - green as a power indication
 - red when the batteries are almost exhausted
- 5 Rotary switch CH for adjusting the transmission channel with the adjusting key supplied
- 6 Gain control; for matching the input sensitivity, turn the control with the adjusting key supplied
- 7 Battery compartment for two 1.5 V batteries of size AA (R6)
- 8 Battery compartment cover

2 Important Notes

The unit corresponds to all relevant directives of the EU and is therefore marked with **CE**.

- The unit is suitable for indoor use only. Protect it against dripping water and splash water, high air humidity, and heat (admissible ambient temperature range 0–40 °C).
- For cleaning only use a dry, soft cloth; never use chemicals or water.
- No guarantee claims for the unit and no liability for any resulting personal damage or material damage will be accepted if the unit is used for other purposes than originally intended, if it is not correctly operated or not repaired in an expert way.



If the unit is to be put out of operation definitively, take it to a local recycling plant for a disposal which is not harmful to the environment.

Dead batteries or defective rechargeable batteries do not belong in the household rubbish; always take them to a special waste disposal (e. g. collecting container at your retailer).

3 Applications

Together with the receiver US-8001D/2 (1 receiving unit) or US-8002D/2 (2 receiving units) from JTS, this UHF PLL pocket transmitter makes up a wireless audio transmission system. The transmission channel

can be selected as desired among 16 channels in the UHF frequency range of 740 to 764 MHz.

The transmitter is supplied with an artificial leather bag for fastening the transmitter to your clothes and with the Lavalier microphone CM-501. Instead of the microphone, it is also possible to use e.g. the headband microphones CM-204..., CM-801F and CM-8041F or the instrument microphones CX-508W and CX-516W from JTS.

3.1 Conformity and approval of the transmitter

Herewith, MONACOR INTERNATIONAL declare that the unit PT-850B/2 is in accordance with the basic requirements and the other relevant regulations of the directive 1999/5/EC. The declaration of conformity can be found in the Internet via the JTS home page (www.jts-germany.de).

This unit may be operated in the following countries: **DE**

In the Federal Republic of Germany, the pocket transmitter requires a **frequency assignment** (for which a fee is charged).

In other countries, it is necessary to apply for a corresponding approval. Prior to operating the pocket transmitter outside Germany, please contact the MONACOR subsidiary or the corresponding authorities of the respective country. Links to the national authorities can be found via the following Internet address:

www.cept.org

→ ECC

→ Topics

→ Short Range Devices (SRD) and other R&TTE sub-classes

→ EFIS and National Frequency Tables

4 Power Supply

- Only insert batteries of the same type and always replace all batteries.
 - If the unit is not used for a longer period (e. g. more than a week), remove the batteries. Thus, the unit will not be damaged in case of battery leakage.
- 1) Open the Velcro fastener and take the transmitter out of the belt bag.
 - 2) Remove the cover (8) of the battery compartment. This will allow access to the battery compartment (7).
 - 3) Insert two 1.5 V batteries of size AA (R6) with the positive and negative connections as indicated in the compartment.
 - 4) Replace the cover.

5 Setting the Transmitter into Operation

- 1) Connect the Lavalier microphone CM-501 supplied to the mini XLR jack INPUT (3) and fasten it to your clothes (e. g. tie or lapel) by means of the clip.
It is also possible to use another matching JTS microphone with 4-pole mini XLR plug (see chapter 3).
- 2) Before switching on the transmitter, set the receiver to an interference-free transmission channel (see instruction manual of the receiver).
- 3) Then switch on the transmitter: Set the sliding switch (2) to ON. The LED status indication (4) shows green to indicate normal operation. If it shows red after switching on or during operation, the inserted batteries are almost exhausted and must be replaced.
- 4) Set the transmitter to the same channel adjusted on the receiver: For this purpose, turn the rotary switch CH (5) by means of the small adjusting key supplied in such a way that the arrow will point to the desired channel.

The 16 transmission channels are assigned to the following transmission frequencies:

Channel	Frequency	Channel	Frequency
1	744.250 MHz	9	754.250 MHz
2	745.500 MHz	10	755.875 MHz
3	746.500 MHz	11	757.000 MHz
4	747.125 MHz	12	758.500 MHz
5	748.250 MHz	13	759.000 MHz
6	749.125 MHz	14	760.750 MHz
7	750.500 MHz	15	761.750 MHz
8	753.500 MHz	16	763.250 MHz

Note: If other wireless transmission systems are operated with this wireless system at the same time, the radio frequencies of the individual systems should be carefully matched to each other to prevent interference.

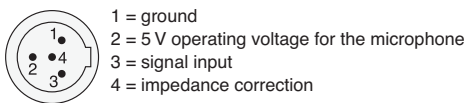
- 5) Speak/sing into the microphone. The volume level can be readjusted by changing the sensitivity via the gain control (6). For turning the control, use the adjusting key supplied. Adjust the transmitter to the optimum level. If the level is too high, the transmitter will distort; in this case, turn back the control (if necessary, turn it to the left stop). If the level is too low, a poor signal-noise ratio will result; in this case, advance the control correspondingly.

- 6) After all adjustments have been made, put the transmitter back into the belt bag and secure it with the Velcro fastener to prevent slipping out.
- 7) Fasten the belt bag to your clothes by means of the Velcro strap on its rear side.
- 8) To switch off the transmitter after operation, set the sliding switch (2) to OFF.

6 Specifications

Pocket transmitter

- Type of unit: PLL multifrequency pocket transmitter with pilot tone
- Radio frequency range: . 740 – 764 MHz, divided into 16 channels (→ table, chapter 5)
- Audio frequency range: . 40 – 18 000 Hz
- Frequency stability: ±0.005 %
- Transmitting power: 10 mW (EIRP)
- Ambient temperature: 0 – 40 °C
- Power supply: two 1.5 V batteries of size AA (R6)
- Dimensions (w/o bag): . . 68 x 195 x 25 mm
- Weight: 120 g
- Microphone connection: 4-pole mini XLR jack



Lavalier microphone CM-501

- Type of microphone: electret microphone
- Directivity: cardioid
- Frequency range: 100 – 15 000 Hz
- Impedance: 2.2 kΩ
- Sensitivity: 3.2 mV/Pa at 1 kHz
- Max. SPL: 130 dB
- Power supply: via the pocket transmitter
- Connection: 4-pole mini XLR plug
- Weight: 20 g

Subject to technical modification.

Vous trouverez sur la page 3, dépliable, les éléments et branchements décrits.

1 Éléments et branchements

- 1 Antenne émettrice
- 2 Interrupteur Marche/Arrêt
- 3 Connexion micro (prise mini XLR 4 pôles)
- 4 LED d'état : brille
 - en vert comme témoin de fonctionnement
 - en rouge si les batteries sont presque épuisées
- 5 Sélecteur CH pour régler le canal de transmission avec la clé de réglage livrée
- 6 Potentiomètre de réglage du gain : pour adapter la sensibilité d'entrée, tournez le réglage avec la clé livrée
- 7 Compartiment batterie pour deux batteries 1,5V de type R6
- 8 Couvercle du compartiment batterie

2 Conseils d'utilisation importants

L'appareil répond à toutes les directives nécessaires de l'Union européenne et porte donc le symbole **CE**.

- L'appareil n'est conçu que pour une utilisation en intérieur. Protégez-le de tout type de projections d'eau, des éclaboussures, d'une humidité élevée de l'air et de la chaleur (plage de température de fonctionnement autorisée : 0 – 40 °C).
- Pour le nettoyer, utilisez uniquement un chiffon sec et doux, en aucun cas de produit chimique ou d'eau.
- Nous déclinons toute responsabilité en cas de dommages matériels ou corporels si l'appareil est utilisé dans un but autre que celui pour lequel il a été conçu, s'il n'est pas correctement utilisé ou réparé par un technicien habilité ; en outre, la garantie deviendrait caduque.



Lorsque l'appareil est définitivement retiré du service, vous devez le déposer dans une usine de recyclage de proximité pour contribuer à son élimination non polluante.

Ne jetez pas les batteries usagées ou les accus défectueux dans la poubelle domestique, ne les déposez que dans une poubelle adaptée (par exemple dans un container de récupération chez votre revendeur).

3 Possibilités d'utilisation

Cet émetteur de poche UHF PLL constitue avec le récepteur US-8001D/2 (1 unité de réception) ou US-8002D/2 (2 unités de réception) de JTS un système de transmission audio sans fil. Le canal de transmission peut être sélectionné librement parmi 16 canaux dans la plage UHF 740 – 764 MHz.

L'émetteur de poche est livré avec une sacoche en simili-cuir pour accrocher l'émetteur sur votre vêtement et avec le microphone cravate CM-501. Dans la gamme JTS on peut utiliser également à la place du CM-501 les microphones serre-tête CM-204..., CM-801F et CM-804IF ou les microphones instruments CX-508W et CX-516W.

3.1 Conformité et autorisation du système

Par la présente, MONACOR INTERNATIONAL déclare que l'appareil PT-850B/2 se trouve en conformité avec les exigences fondamentales et les réglementations inhérentes à la directive 1999/5/CEE. La déclaration de conformité peut être téléchargée sur la page d'accueil du site internet de JTS (www.jts-germany.de).

Cet appareil peut être utilisé dans les pays suivants : **DE**

En Allemagne, l'émetteur de poche doit recevoir une **attribution de fréquence** (payante). Dans les autres pays, une autorisation correspondante doit être éventuellement demandée. Avant la mise en service de l'appareil en dehors de l'Allemagne, renseignez-vous auprès de la succursale MONACOR ou des autorités nationales du pays correspondant. Vous trouverez les liens permettant d'accéder aux agences nationales compétentes à l'adresse suivante :

www.cept.org

→ ECC

→ Topics

→ Short Range Devices (SRD) and other R&TTE sub-classes

→ EFIS and National Frequency Tables

4 Alimentation

- N'utilisez que des batteries de même type, et remplacez toujours la totalité des batteries.
- En cas de non utilisation prolongée (par exemple supérieure à une semaine), veillez à retirer les batteries. Ainsi l'appareil est protégé si les batteries venaient à couler.

- 1) Ouvrez la fermeture par velcro et retirez l'émetteur de la sacoche.
- 2) Retirez le couvercle (8) du compartiment batterie, le compartiment (7) est alors accessible.
- 3) Placez deux batteries 1,5V de type R6 dans le compartiment batterie en veillant à respecter les branchements plus et moins comme mentionné dans le compartiment.
- 4) Remplacez le couvercle.

5 Fonctionnement

- 1) Reliez le microphone cravate livré CM-501 à la prise mini XLR 4 pôles INPUT (3) et fixez-le sur le vêtement (revers de veste ou cravate) avec la pince.

A la place du microphone cravate, on peut également utiliser un autre microphone JTS avec fiche mini XLR 4 pôles mâle (voir chapitre 3).

- 2) Laissez l'émetteur de poche éteint. Réglez tout d'abord le récepteur sur un canal de transmission sans interférences (voir notice du récepteur).
- 3) Allumez ensuite l'émetteur : poussez l'interrupteur Marche/Arrêt (2) sur ON. La LED d'état (4) brille en vert, indiquant le mode normal. Si après l'allumage ou pendant le fonctionnement, elle brille en rouge, les batteries sont presque épuisées et doivent être remplacées.
- 4) Réglez le même canal sur l'émetteur que sur le récepteur ; tournez le réglage CH (5) avec la petite clé de réglage livrée jusqu'à ce que la flèche indique le canal voulu.

Les 16 canaux sont attribués aux fréquences d'émission suivantes:

Canal	Fréquence	Canal	Fréquence
1	744,250 MHz	9	754,250 MHz
2	745,500 MHz	10	755,875 MHz
3	746,500 MHz	11	757,000 MHz
4	747,125 MHz	12	758,500 MHz
5	748,250 MHz	13	759,000 MHz
6	749,125 MHz	14	760,750 MHz
7	750,500 MHz	15	761,750 MHz
8	753,500 MHz	16	763,250 MHz

Conseil : Dans le cadre d'une utilisation simultanée de plusieurs systèmes de transmission sans fil, les fréquences radio de chaque système devraient être synchronisées soigneusement les unes par rapport aux autres pour éviter les interférences.

- 5) Parlez ou chantez dans le micro. En modifiant la sensibilité via le réglage GAIN (6), vous pouvez corriger le niveau de volume. Utilisez la clé de réglage livrée pour tourner le réglage. Réglez l'émetteur sur le niveau optimal. Si le niveau est trop élevé, l'émetteur est distordu, tournez alors le réglage en arrière (le cas échéant entièrement à gauche). Si le niveau est trop faible, le rapport signal/bruit est mauvais, ouvrez alors le réglage en conséquence.
- 6) Une fois tous les réglages effectués, remplacez l'émetteur dans la sacoche et remettez le velcro en place pour éviter qu'il ne tombe de la sacoche.

- 7) Fixez la sacoche ceinture sur votre vêtement via la bande velcro positionnée sur sa partie arrière.
- 8) Après le fonctionnement, poussez l'interrupteur (2) sur OFF pour éteindre l'émetteur.

6 Caractéristiques techniques

Emetteur de poche

Type d'appareil : émetteur de poche multifréquences PLL avec signal pilote

Bande de fréquences

radio : 740 – 764 MHz, divisé en 16 canaux (voir tableau, chapitre 5)

Bande de fréquence

audio : 40 – 18 000 Hz

Stabilité de fréquence : ± 0,005 %

Puissance d'émission : 10 mW (EIRP)

Température de

fonctionnement : 0 – 40 °C

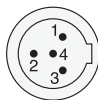
Alimentation : 2 batteries 1,5 V, type R6

Dimensions

(sans sacoche) : 68 × 195 × 25 mm

Poids : 120 g

Branchement micro : . . prise mini XLR 4 pôles



1 = masse

2 = tension fonc. 5 V pour le microphone

3 = entrée signal

4 = adaptation impédance

Microphone cravate CM-501

Type de microphone : . . micro électret

Caractéristique : cardioïde

Bande passante : 100 – 15 000 Hz

Impédance : 2,2 kΩ

Sensibilité : 3,2 mV/Pa à 1 kHz

Pression sonore

maximale : 130 dB

Alimentation : via l'émetteur de poche

Branchement : fiche mini XLR 4 pôles

Poids : 20 g

Tout droit de modification réservé.

Notice d'utilisation protégée par le copyright de MONACOR® INTERNATIONAL GmbH & Co. KG. Toute reproduction même partielle à des fins commerciales est interdite.

Puede encontrar todos los elementos de funcionamiento y las conexiones que se describen en la página 3 desplegable.

1 Elementos operativos y conexiones

- 1 Antena de transmisión
- 2 Interruptor de encendido
- 3 Conexión de micrófono (jack XLR mini 4 polos)
- 4 Indicación de estado LED: aparece
 - en verde como indicación de encendido
 - en rojo cuando las baterías están casi gastadas
- 5 Interruptor giratorio CH para ajustar el canal de transmisión con la llave de ajuste proporcionada
- 6 Control de ganancia; para adecuar la sensibilidad de entrada gire el control con la llave de ajuste proporcionada
- 7 Compartimiento de batería para dos baterías 1,5 V de tipo AA (R6)
- 8 Tapa del compartimiento de batería

2 Notas importantes

Este aparato cumple con todas las directivas relevantes de la UE y por lo tanto está marcado con el símbolo **CE**.

- La unidad sólo está indicada para un uso en interior. Protéjala de goteos y salpicaduras de agua, humedad elevada del aire, y calor (rango de temperatura ambiente admisible: 0–40 °C).
- Para limpiar utilice sólo un paño seco y suave, no utilice nunca productos químicos o agua.
- No se asumirá ninguna garantía para la unidad ni se aceptará ninguna responsabilidad en caso de daños personales o patrimoniales causados si la unidad se usa para otros fines distintos a los originalmente concebidos, si no está correctamente utilizada, o si no se repara de manera experta.



Si la unidad debe ser retirada del funcionamiento definitivamente, llévela a un centro de reciclaje local para su disposición no contaminante para el medio ambiente.

No tire las baterías gastadas/baterías recargables defectuosas en la basura doméstica, llévalas a un centro de recogida de basuras especial (p. ej. a un container colectivo en su distribuidor).

3 Usos

Junto con el receptor US-8001D/2 (1 unidad de recepción) o el US-8002D/2 (2 unidades de recepción) de JTS, este emisor de petaca PLL UHF constituye un sistema de transmisión audio inalámbrico. El canal de transmisión se puede seleccionar como se desee

entre 16 canales en la gama de frecuencia UHF de 740 a 764 MHz.

El emisor se entrega con una bolsa de piel artificial para sujetar el emisor a su ropa y con el micrófono Lavalier CM-501. En lugar del micrófono, también es posible utilizar por ejemplo los micrófonos de cabeza CM-204..., CM-801F y CM-804IF o los micrófonos de instrumento CX-508W y CX-516W de JTS.

3.1 Conformidad y aprobación del emisor

Por la presente, MONACOR INTERNATIONAL declara que el aparato PT-850B/2 es conforme a los requisitos básicos y a las otras regulaciones pertinentes de la Directiva 1999/5/EC. La declaración de conformidad puede consultarse en Internet a través de la página Web de JTS (www.jts-germany.de).

Este aparato puede utilizarse en los siguientes países: **DE**

En la República Federal de Alemania, el emisor de petaca necesita una **asignación de frecuencia** (para lo que hay que pagar un cargo).

En otros países, se necesita presentar la aprobación correspondiente. Antes de utilizar el emisor de petaca fuera de Alemania, póngase en contacto con la filial de MONACOR o con las autoridades competentes del país. Puede encontrar enlaces a las autoridades nacionales desde las siguientes direcciones de Internet:

www.cept.org

→ ECC

→ Topics

→ Short Range Devices (SRD) and other R&TTE sub-classes

→ EFIS and National Frequency Tables

4 Alimentación

- Inserte sólo baterías del mismo tipo y reemplace siempre todas las baterías.
 - Si la unidad no se utiliza durante un largo periodo (por ejemplo más de una semana), quite las baterías. De este modo, no se dañará la unidad en caso de pérdida de las baterías.
- 1) Abra el cierre Velero y saque el emisor de la bolsa de cinturón.
 - 2) Retire la tapa (8) del compartimiento de batería. Esto permitirá el acceso al compartimiento de batería (7).
 - 3) Inserte dos baterías de tipo 1,5 V AA (R6) con las conexiones positiva y negativa como se indica en el compartimiento.
 - 4) Vuelva a colocar la tapa.

5 Puesta en funcionamiento del micrófono

1) Conecte el micrófono Lavalier CM-501 entregado al jack XLR mini INPUT (3) y sujételo a su ropa (por ejemplo a la corbata o la solapa) mediante el clip.

También es posible utilizar otro micrófono de JTS que combine con una toma XLR mini de 4 polos (vea el capítulo 3).

2) Antes de encender el emisor, ajuste el receptor en un canal libre de interferencias (vea el manual de instrucciones del receptor).

3) Luego encienda el emisor: Ajuste el interruptor deslizante (2) en ON. La indicación de estado LED (4) aparece en verde para indicar el funcionamiento normal. Si aparece en rojo tras el encendido o durante el funcionamiento, las baterías insertadas están casi gastadas y deben ser reemplazadas.

4) Ajuste el emisor en el mismo canal ajustado en el receptor: Para este propósito, gire el interruptor giratorio CH (5) mediante la pequeña llave de ajuste proporcionada de manera que la flecha apunte hacia el canal deseado.

Los 16 canales de transmisión se asignan a las frecuencias de transmisión siguientes:

Canal	Frecuencia	Canal	Frecuencia
1	744,250 MHz	9	754,250 MHz
2	745,500 MHz	10	755,875 MHz
3	746,500 MHz	11	757,000 MHz
4	747,125 MHz	12	758,500 MHz
5	748,250 MHz	13	759,000 MHz
6	749,125 MHz	14	760,750 MHz
7	750,500 MHz	15	761,750 MHz
8	753,500 MHz	16	763,250 MHz

Nota: Si se usan otros sistemas de transmisión inalámbricos al mismo tiempo, las frecuencias de radio de los sistemas individuales deberían combinarse cuidadosamente las unas con las otras para evitar interferencias.

5) Hable/cante en el micrófono. El nivel de volumen puede ser reajustado cambiando la sensibilidad mediante el control de ganancia (6). Para girar el control, utilice la llave de ajuste proporcionada. Ajuste el emisor en el nivel óptimo. Si el nivel es demasiado alto, el emisor se distorsionará; en ese caso, gire hacia atrás el control (si es necesario, gírelo hacia el tope izquierdo). Si el nivel es demasiado bajo, resultará una relación señal/ruido pobre; en ese caso, adelante el control de manera correspondiente.

6) Tras haber hecho todos los ajustes, ponga el emisor de nuevo en la bolsa de cinturón y asegúrela con el cierre de Velcro para prevenir que se salga.

7) Abroche la bolsa de cinturón a su ropa mediante la tira de Velcro en su parte trasera.

8) Para apagar el emisor tras el funcionamiento, ajuste el interruptor deslizante (2) en OFF.

6 Características técnicas

Emisor de petaca

Tipo de aparato: emisor de petaca multifrecuencia PLL con tono piloto

Gama de frecuencia radio: 740 – 764 MHz, dividida en 16 canales (→ tabla, capítulo 5)

Gama de frecuencia audio: 40 – 18 000 Hz

Estabilidad de frecuencia: ±0,005 %

Potencia de transmisión: 10 mW (EIRP)

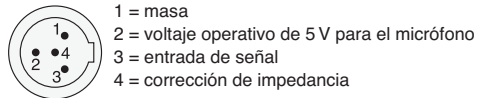
Temperatura ambiente: . 0 – 40 °C

Alimentación: dos baterías 1,5 V de tipo AA (R6)

Dimensiones (sin bolsa): 68 × 195 × 25 mm

Peso: 120 g

Conexión de micrófono: jack XLR mini 4 polos



Micrófono Lavalier CM-501

Tipo de micrófono: micrófono electret

Directividad: cardioide

Gama de frecuencia: . . 100 – 15 000 Hz

Impedancia: 2,2 kΩ

Sensibilidad: 3,2 mV/Pa a 1 kHz

Nivel de presión sonora máx.: 130 dB

Alimentación: mediante emisor de petaca

Conexión: toma XLR mini 4 polos

Peso: 20 g

Sujeto a modificaciones técnicas.



www.jts-germany.de